



JEKUSOL
We store Energy

JEKUSOL



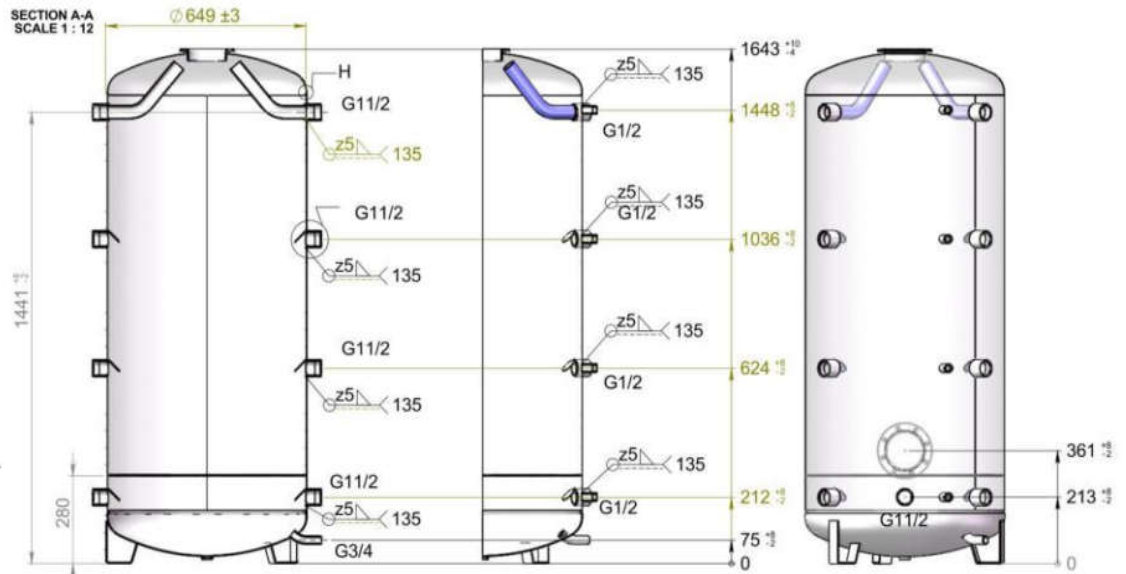
“JEKUHYBRID-500”

Der **JEKUHYBRID**-Speicher, ist ein Niedertemperatur-Latentspeicher. Er wurde entwickelt für alle möglichen Anwendungen im Temperaturbereich von -50°C bis 95°C.

Speicherbälle: **1080 Stück**.

Als Wärmeträgermedium kommt in der Regel Wasser oder auch ein Wasser-Glykollgemisch zum Einsatz.

JEKUHYBRID-500 ist geeignet für den Projekteinsatz im Homebereich oder im Gewerbe und Industriebau. Die Isolierung ist bei Bedarf abnehmbar. Alle JEKUTHERM Speicher sind kaskadierbar. Sie können sowohl für Wärme- als auch für Kälteanwendungen bestellt werden.



JEKUHYBRID-500

	Gewicht*/kg		5K	10K	15K	20K
JEKU-0	288 / 550	MJ	75.6	85.2	94.8	104.4
		KWh	21.0	23.7	26.3	29.0
JEKU-11	353 / 616	MJ	65.3	74.5	83.8	93.0
		KWh	18.1	20.7	23.3	25.8
JEKU-42	253 / 515	MJ	43.9	52.0	60.1	68.2
		KWh	12.2	14.5	16.7	18.9
JEKU-58	361 / 623	MJ	71.9	81.8	91.6	101.5
		KWh	20.0	22.7	25.5	28.2
JEKU-76	302 / 564	MJ	56.4	63.4	70.4	77.5
		KWh	15.7	17.6	19.6	21.5
Water	91 / 586	MJ	10.5	20.9	31.4	41.8
		KWh	2.9	5.8	8.7	11.6

*Komplettgewicht ohne wasser / mit wasser



JEKUSOL GmbH

Anton-Bruckner Weg 10
07743 Jena

Deutschland-Germany

Tel: 03641-9269999

Fax: 036692-36919

Mobil: 0172-9536060

Mail: info@jekusol.de

Web: www.jekusol.de