



“JEKUPOWER Grösse 2”

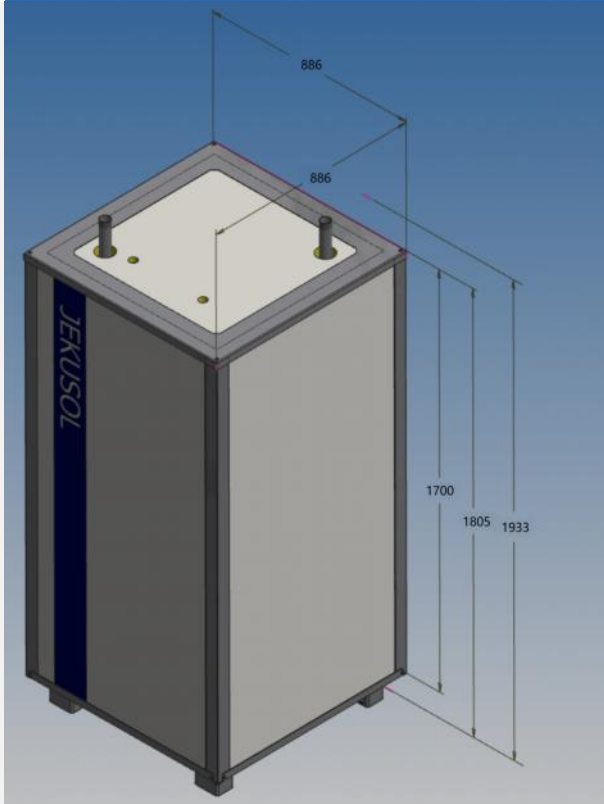
Der JEKUPOWER-Speicher, ist ein Latent-Wärmespeicher, er wurde entwickelt für Anwendungen im Temperaturbereich von -20°C bis 250°C

Als Wärmeträgermedium kommt in der Regel Wasser, Thermoöl oder auch ein Wasser-Glykolgemisch zum Einsatz.

JEKUPOWER Grösse 2

ist geeignet für den Projekteinsatz im Homebereich oder im Gewerbe- und Industriebau.

Alle JEKUPOWER Speicher sind kaskadierbar. Sie können sowohl für Wärme- als auch für Kälteanwendungen bestellt werden.



Vorteile im Überblick:

- hohe Speicherkapazität
- verschiedene PCM´s
- Edelstahlbehälter
- Edelstahlwärmetauscher
- konstante Entnahme-Temperatur
- kaskadierbar
- Nieder- und Mitteltemperatur
- zweischaliger Isolieraufbau
- 10 cm Isolierstärke
- Keramikfaserisolierung
- PU-Sandwich-Panel
- Transport-Rollen
- Temperaturen von -20 bis 250°C
- umweltfreundliche PCM´s

Betriebsdruck 10 bar Prüfdruck 15 Bar max. Betriebstemperatur 250°C

TYP-1	Gewicht	Kapazität	5K	10K	15K	20K	30K	40K
JEKU-11	1182 Kg	MJ	193,3	205,3				
#		KWh	53,7	57,0				
JEKU-42	1252 Kg	MJ	136,8	145,6	154,5	163,3		
#		KWh	38,0	40,5	42,9	45,4		
JEKU-58	1223 Kg	MJ	179,9	190,4	202,0	209,4	229,4	
#		KWh	50,0	52,9	56,1	58,2	63,7	
JEKU-76	1029 Kg	MJ	131,8	138,5	145,1	150,2	160,4	170,5
#		KWh	36,6	38,5	40,3	41,7	44,6	47,4

Speicherkapazität in (KWh) und (MJ) Gewicht in Abhängigkeit PCM bis 1200 Kg



JEKUSOL GmbH

Anton-Bruckner Weg 10
07743 Jena
Deutschland-Germany

Tel: 03641-9269999

Fax: 036692-36919

Mobil: 0172-9536060

Mail: info@jekusol.de

Web: www.jekusol.de